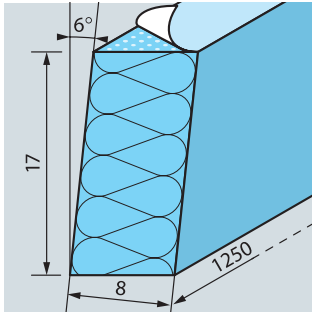


blau



Vorteile, die überzeugen:

- gut geeignet bei Festverglasungsprofilen
- selbstklebend → spart Arbeitszeit
- kein Farbanstrich → spart Kosten
- kein Verschnitt → spart Material
- Ablängen mit dem Messer → einfacher gehts nicht mehr
- Boden für Kittfuge → eine saubere Sache

Ausrüstung	einseitig selbstklebend, 1 x sk
Material	Extrudierter Polystyrolhartschaum XPS, blau
Verpackungseinheit	VE von 80 Leisten = 100 m (= Mindestmenge)
Besonderes	– andere Dimensionen und Formen auf Anfrage – vom Systemhersteller empfohlen

