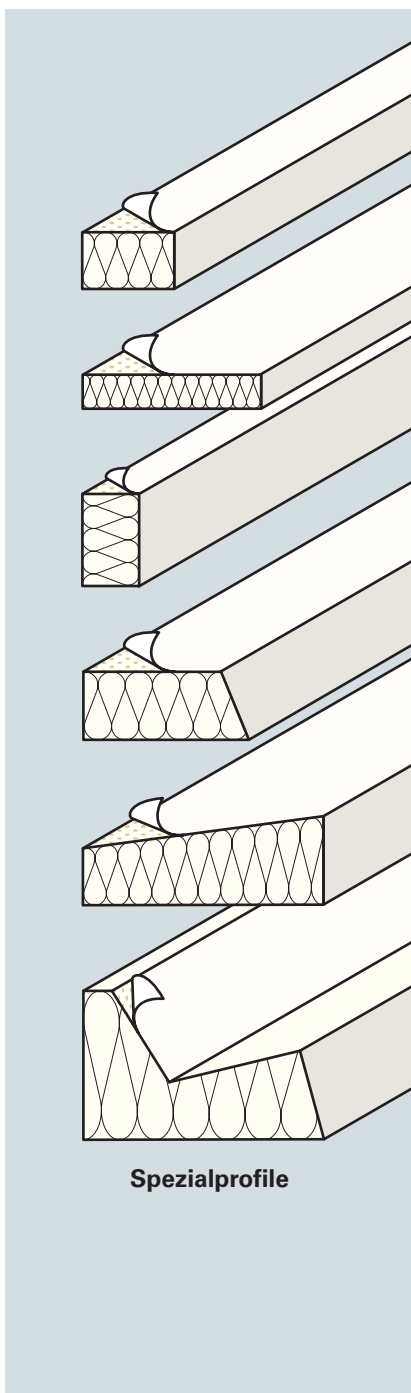


weiss


Spezialprofile

Die günstige, weisse Universalplatte aus expandiertem Polystyrolhartschaum für den einfachen Paneelenbau hat ein Gewicht von ca. 30 kg/m³. Sie ist eine vielseitig einsetzbare Platte mit sehr guten Wärmedämmeigenschaften.

Lieferform	Normplatten 1000 x 500 mm Dicken ab 5 bis 500 mm
Ausrüstung	1 x sk = einseitig selbstklebend 2 x sk = zweiseitig selbstklebend
Verpackungseinheit	Bund à 1000 x 500 x Höhe (ca. 50 cm)
Grossformat	2000 x 1000 mm auf Anfrage
Einsatz	– Sandwich- und Paneelenbau – Türfüllungen – Blindleisten, Normleisten, Ausgleichprofile
Besonderes	– Plattenzuschnitte und Profile lieferbar – Ausführung gemäss Ihren Zeichnungen
Ökologie	FCKW- und HFCKW-frei, recyklierbar, frei von Formaldehyd, eco-bau-Produktbewertung «eco-2»

Bitte beachten Sie unsere technischen Datenblätter.