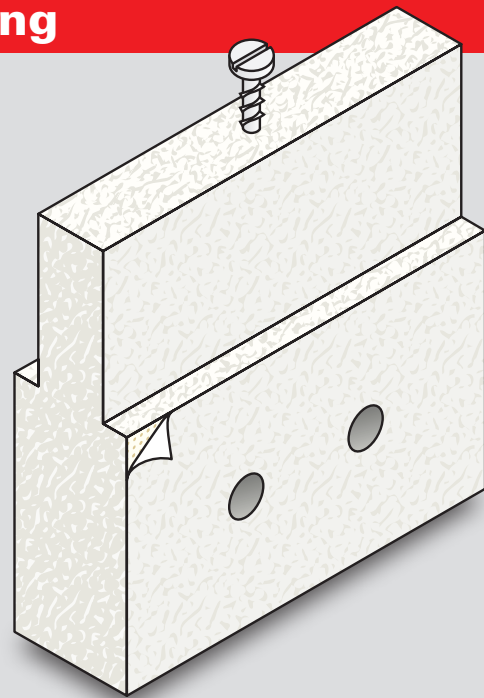


**COMPACFOAM: der robuste Leichtbauwerkstoff für Konstruktion und Dämmung**

COMPACFOAM ist die neue Lösung, die höchste Druckfestigkeit mit bester Wärmedämmung und geringem Eigengewicht vereint. Mit COMPACFOAM eröffnen sich ganz neue Konstruktionslösungen.

Argumente, die überzeugen	
<ul style="list-style-type: none"> <li>● selbstklebend ausgerüstet</li> <li>→ spart Arbeitszeit</li> </ul>	
<ul style="list-style-type: none"> <li>● guter Wärmedämmwert</li> <li>→ hochwertiger Dämmstoff</li> </ul>	
<ul style="list-style-type: none"> <li>● hohe Belastbarkeit</li> <li>→ leicht zu schrauben, bohren, sägen und fräsen</li> </ul>	
<ul style="list-style-type: none"> <li>● Unempfindlich gegenüber Feuchtigkeit und Frost</li> <li>→ kein Quellen und Schwinden</li> </ul>	
<ul style="list-style-type: none"> <li>● geringes Gewicht</li> <li>→ leichtes Handling</li> </ul>	



<b>Produktbezeichnung</b>	COMPACFOAM economy (ca. 100 kg/m <sup>3</sup> )
<b>Produktzusammensetzung</b>	gesintertes, hochverdichtetes EPS
<b>Plattenformat</b>	1160 x 580 mm
<b>Plattendicke</b>	30 – 100 mm (in 10-mm-Schritten)
<b>Anwendungsbereich</b>	für hoch belastete Formteile zur thermischen Trennung im Fassadenbau etc.

Technische Daten		Norm
Druckspannung bei 10% Stauchung	1,75 N/mm <sup>2</sup>	EN 826
Druckspannung bei 2% Stauchung	0,95 N/mm <sup>2</sup>	in Anlehnung an EN 826
Zulässige Spannung bei 2% Langzeitverformung unter Dauerlast	0,58 N/mm <sup>2</sup>	intern
E-Modul	46 N/mm <sup>2</sup>	intern
Schraubenauszug Ø 7,5 mm bei 40 mm Verankerungslänge	825 N	intern
Wärmeleitfähigkeit Bemessungswert	0,0423 W/mk	EN 12667
Wasserdampfdiffusionswiderstandszahl	~ 25	EN 12086-1
Brandverhalten	Neue B1 gem. DIN 4102-1	EN 13505-1